

*ECLIPSE CROSS*



MITSUBISHI  
MOTORS



**Drive your Ambition**

# Helt nye Eclipse Cross

---

Med et fremtidsrettet design er helt nye Eclipse Cross her for å bli tatt på alvor. Fra Mitsubishi's Dynamic Shield front til den unike bakenden vil Eclipse Cross blende deg med sitt atletiske design.





MITSUBISHI





## Ta styringen

---

Sett deg inn i nye Eclipse Cross og kjenn pulsen stige. En hver detalj er designet for å gi deg og bilen et enda bedre samspill slik at kjøringen føles intuitiv

### **Setevarmere**

Begge forsetene og to bakseter er utstyrt med setevarmere. Varmen er lokalisert i puten og ryggen på nevnte seter. Denne funksjonen kan aktiveres og deaktiveres enkelt, med lett tilgjengelige brytere.



### **Lengdejusterbare bakseter**

De komfortable baksetene med justerbar ryggvinkel og 200 mm skyvejustering kan skyves helt tilbake, for å oppnå en klasseledende benplass. Selv da er det rikelig med lagringsplass i bagasjerommet og 60:40 delte bakseter kan felles for enda mer lagringsplass.



### **Bakrute**

Sikten bakover er tydelig gjennom de to bakvindueene, med minimal forstyrrelse fra de høydejusterbare nakkestøttene i baksetet som er designet for å holde seg lave, samtidig som de gir komfortabel hodestøtte



### **Panorama soltak**

De stilige doble soltakene skaper en helt egen atmosfære for sjåføren og passasjerer. Det fremste soltaket kan åpnes for å slippe inn forfriskende sollys.



Eclipse Cross Instyle +





# Førermiljø

Innvendig er førermiljøet oversiktlig og ergonomisk, med lettleste høykontrast instrumenter. Solide dørhåndtak og markante linjer fra den opphøyde senterkonsollen og ut til hver side horisontalt gir et solid og tøft inntrykk. Rattet er høyde- og lengdejusterbart og skinntrukket i både Intense og Instyle+. Girspakenes topper er også trukket i skinn.

## Touch-flate

Eclipse Cross kan leveres med en trykkfølsom kontrollplate i midtkonsollen\*. Touch-flaten tillater intuitiv bruk av Smartphone-Link Display Audio System (SDA), og er også kompatibel med Apple CarPlay operasjon\*\*.



## Audio-system

Et helt nytt Audio System\* med en tynn skjerm som står opp og ut av dashbordet. Systemet er kompatibelt med smarttelefoner – SDA – Smartphone-Link Display Audio. Har man en iPhone kan man benytte appen Apple CarPlay og har man en smarttelefon som benytter Android operativsystem kan appen Android Auto benyttes\*\*. Audiosystemet kan, i tillegg til at det er trykkfølsomt, også styres via touchflaten i midtkonsollen\*. Lydanlegget leveres av Rockford Acoustic Design og består av 9 høyttalere inkludert en subwoofer i bagasjerommet\*.

## Head up display

Head-up displayet\* øker sikkerheten fordi fører får presentert data fra aktive sikkerhetssystemer og annen nødvendig informasjon med mindre bevegelser av øyet. Her vises informasjon fra adaptiv cruise control og vanlig cruise control, fartsbegrenser, påminnelse om bruk av sikkerhetsbelte, filskiftevarsling, og frontkollisjonsvarsel. Du kan justere bildenes lysstyrke og skjermhøyde for å passe dine preferanser, og tidspunkt på dagen.

\*Leveres som standard på Instyle+

\*\*Android Auto er foreløpig ikke tilgjengelig i Norge.

Apple CarPlay er et registrert varemerke fra Apple Inc

Android Auto er et registrert varemerke fra Google Inc

# Sikkerhet

Eclipse Cross fikk nylig 5 stjerner i Euro NCAP. Takket være karosseristruktur, 7 kollisjonsputer og en mengde aktive og passive sikkerhetssystemer, scoret den høyt på alle kriterier og spesielt høyt for de som sitter i bilen.



Voksene i bilen



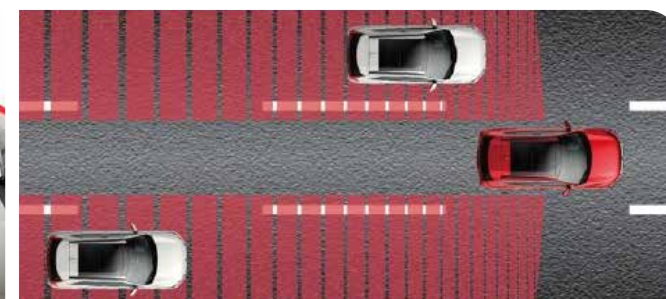
Barn i bilen



Fotgjengere



Sikkerhetsutstyr

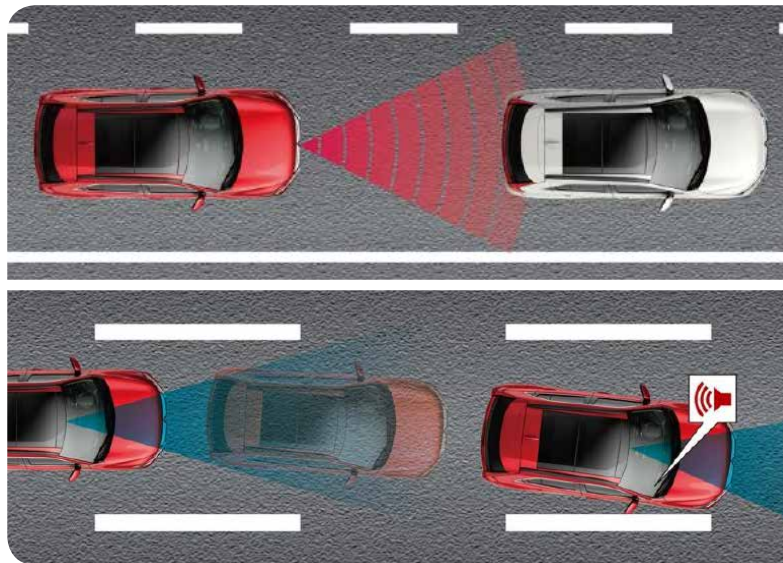


## Blind Spot Warning (BSW)

Dødvinkelvarsler, varsler med lys i utvendig speil på hver side når du har noe i dødvinkelen. Dette kalles også for overtaking sensor (varsler at du har en bil på siden).

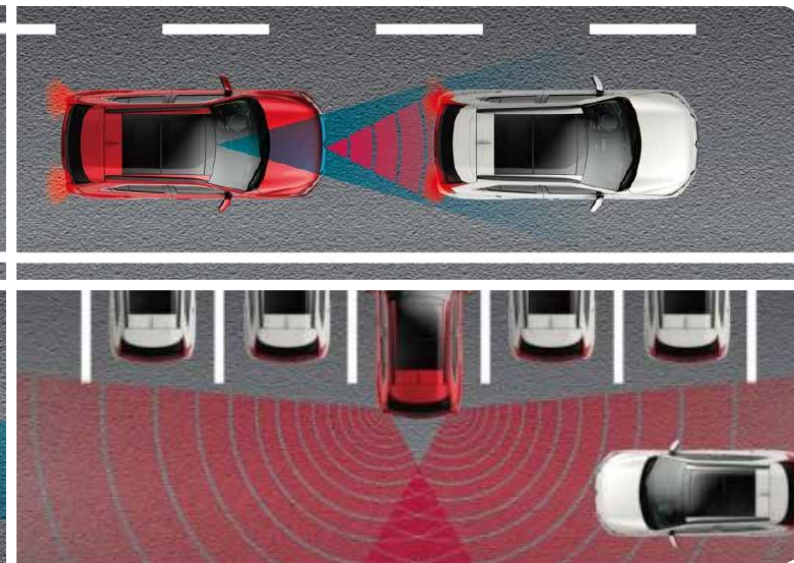
## Adaptiv Cruise Control (ACC)

Stilles inn på ønsket hastighet, kommer du opp bak en bil som kjører litt saktere, tilpasser ACC farten og holder ønsket avstand til bilen foran. Det samme gjelder dersom bilen foran stopper helt eller øker farten. Dette gjør kjøring på motorvei svært komfortabelt.



## Frontkollisjonsvarsler (FCM – Forward Collision Mitigation system)

Et kamera og en laserradar oppdager større gjenstander foran bilen og varsler dersom du må bremse for å unngå sammenstøt.



## Filskiftevarsler (LDW – Lane Departure Warning system)

Er du på vei ut av filen du kjører i, uten at du benytter retningslys, får du et varsel.

## Varsel om kryssende trafikk bak (RTCA – Rear Cross Traffic Alert)

Varsler om kryssende trafikk bak. Øker sikkerheten ved rygging ut av trange parkeringsplasser og når du har høye biler ved siden av deg.



## Utstyrseksempel Intense

---

16" lettmetallfelger, senterpanel på støtfanger foran er i matt svart materiale, svarte sideskjørt, fargeavstemte dørhåndtak. Speilhusene er fargeavstemte med retningslys innfelt, speilene har defroster. Takrails er standard.



## Utstyrseksempel Instyle+

---

18" lettmetallfelger, senterpanelet på støtfanger foran er i blankt svart materiale, de svarte sidekanalene har en blank list innfelt, speilhusene er i tillegg til Intense også elektrisk innfellbare. Instyle+ leveres med frontvindu som er ekstra lydisolert.

# Standard- og tilleggsutstyr

■ = Standard, - = Ikke tilgjengelig

Modellvariant	Intense	Instyle+	Intense	Intense	Instyle+
Drivverk	2WD	2WD	2WD	4WD/ S-AWC	4WD/ S-AWC
Girtype	6MT	6MT	8CVT	8CVT	8CVT
<b>AVANSERT SIKKERHET</b>					
ABS blokkeringsfrie brems	■	■	■	■	■
Aktiv stabilitetskontroll (ASC) med Anti-spinn kontroll (TCL)	■	■	■	■	■
Bakkestartassistent (HSA)	■	■	■	■	■
Bremseassistent system	■	■	■	■	■
Elektronisk bremskraftfordeler (EBD)	■	■	■	■	■
Manuell håndbrems	■	■	■	■	-
Elektrisk håndbrems (EPB) med automatisk bremseholder (BAH)	-	-	-	-	■
Kollisjonspute for fører og passasjer foran	■	■	■	■	■
Sidekollisjonsputer foran	■	■	■	■	■
Gardintype kollisjonsputer langs sidevinduene	■	■	■	■	■
Knekollisjonspute for fører	■	■	■	■	■
Frontkollisjonsvarsler (FCM)	■	■	■	■	■
Filskiftevarsler (LDW)	■	■	■	■	■
Cruise control	■	■	■	■	-
Adaptiv cruise control (ACC)	-	-	-	-	■
Blindsonevarsler (BSW), Filskifteassistent (LCA) og Krysstrafikk bak varsler (RCTA)	-	■	-	-	■
ISO-FIX barnestolinnfesting x 2 i baksetet	■	■	■	■	■
Elektronisk startspærre	■	■	■	■	■
Sikkerhetsbelter foran med beltestrammer og kraftbegrenser	■	■	■	■	■
Dekktrykksensorer	■	■	■	■	■
Automatisk påsett av varselblinklys ved hard nedbremsing (ESS)	■	■	■	■	■
<b>EKSTERIØR</b>					
Senterpanel på støtfanger foran (materialsvert), radiatorgrill (sølvfarget)	■	-	■	■	-
Senterpanel på støtfanger foran (blank svart), radiatorgrill (sølvfarget med kromlist)	-	■	-	-	■
Skilplate foran, sølvfarget	■	■	■	■	■
Sidekanaler, svarte med innfelt sølvlist	-	■	-	■	-
Skilplate bak, sølvfarget	■	■	■	■	■
Skilplateglist, kromfarget	■	■	■	■	■
Takspoiler	■	■	■	■	■
Dørhåndtak, fargeavstemte	■	■	■	■	■
Speilhus, fargeavstemte, innfelte retningslys, defrost funksjon	■	-	■	■	-

Modellvariant	Intense	Instyle+	Intense	Intense	Instyle+
Drivverk	2WD	2WD	2WD	4WD/ S-AWC	4WD/ S-AWC
Girtype	6MT	6MT	8CVT	8CVT	8CVT
<b>EKSTERIØR FORTSETTER</b>					
Speilhus, fargeavstemte, innfelte retningslys, defrost funksjon, elektrisk innfellbare	-	■	-	-	■
Cruise control	■	■	■	■	■
Frontvindu, ekstra lydisolert	-	■	-	-	■
Frontvindu, elektrisk oppvarmbart (hele vinduet)	-	■	-	-	■
Bakvindu med defroster, automatisk tidsbryter	■	■	■	■	■
Takrails	■	■	■	■	■
<b>INTERIØR</b>					
Ratt, elektrisk oppvarmbart, multifunksjon	-	■	-	-	■
Ratt, høyde- og lengdejusterbart	■	■	■	■	■
Ratt, lærtrukket og lærtrukket girspaktopp	■	■	■	■	■
Girskiftehendler bak rattet	-	-	-	-	■
Seter, standard stoffseter	■	-	■	■	-
Seter, skinnseter, elektrisk 4-veis justerbar førerstol	-	■	-	-	■
Seter, høydejusterbare forstoler	■	■	■	■	■
Baksete, lengdejusterbare med justerbar ryggvinkel	■	■	■	■	■
Baksete, nedfellbar bakseterygg, delbare 60:40	■	■	■	■	■
Baksete, midtarmene med begerholder	-	■	-	-	■
Baksete, elektrisk oppvarmbart	-	■	-	-	■
Hodestøtter, 5 stk. høydejusterbare	■	■	■	■	■
Dørtrekk med begerholdere foran og bak	■	■	■	■	■
Dørhåndtak, materialsvert	■	-	■	■	-
Dørhåndtak, kromfargede	-	■	-	-	■
Solskjermer med sminkespeil og billett holder	■	-	■	■	-
Solskjermer med sminkespeil, billett holder og lys	-	■	-	-	■
Høykontrast instrumentpanel med multi-informasjons LCD display	■	■	■	■	■
Senterpanel, strømuttak	■	■	■	■	■
Gulvkonsoll med drikkeholder	■	■	■	■	■
Midtarmene, standardtype, fast	■	-	■	■	-
Midtarmene, stor type, lengdejusterbart med solbrilleholder	-	■	-	-	-
Midtarmene, stor type, fast, med solbrilleholder	-	-	-	-	■
Midtarmene, strømuttak for baksetepassasjerer	■	■	■	■	■
Varmeromsdeksel, uttrekkbart og avtagbart	■	■	■	■	■
Fothviler for fører	■	■	■	■	■



# Eksteriørfarger og setematerialer

Modellvariant	Intense	Instyle+	Intense	Intense	Instyle+
Drivverk	2WD	2WD	2WD	4WD/ S-AWC	4WD/ S-AWC
Girtype	6MT	6MT	8CVT	8CVT	8CVT
<b>KOMFORT</b>					
Automatisk klimaanlegg	■	-	■	■	-
Automatisk klimaanlegg, to-soner	-	■	-	-	■
Varmekanal til baksetepassasjerer (langs gulvet)	■	■	■	■	■
Luftfilter for bedre inneluft	■	■	■	■	■
Smarttelefonkompatibelt audiosystem (SDA)	-	■	-	-	■
2DIN Display audio system, DAB+, 6 høyttalere, USBx1	■	-	■	■	-
Audio system, tynt display, DAB+, 9 høyttalere, USBx2	-	■	-	-	■
Rockford Fosgate premium lydanlegg	-	■	-	-	■
Fjernstyrt sentrallås	■	-	■	■	-
Nøkkeløst operativsystem (KOS), fjernstyrt sentrallås	-	■	-	-	■
Start/ stopp bryter for motor	-	■	-	-	■
Vindusheiser, elektrisk foran og bak	■	■	■	■	■
Head-up display (HUD)	-	■	-	-	■
Touchflate kontroll	-	■	-	-	■
Parkeringsensor foran og bak (4+4)	-	■	-	-	■
Ryggekameramonitor	■	■	■	■	■
360 kamera	-	■	-	-	■
"Haifinne" antenne	■	■	■	■	■
Cruise control	■	■	■	■	-
Adaptiv cruise control (ACC)	-	-	-	-	■
Fartsbegrenser	■	■	■	■	■
Soltak, dobbelt panorama, elektrisk fremre del	-	■	-	-	■
Bluetooth handsfree, stemmestyr	■	■	■	■	■
Halogen projektor type hovedlys	■	-	■	■	-
LED hovedlys	-	■	-	-	■
Fjernlysassistent (AHB)	■	■	■	■	■
LED kjørellys	■	■	■	■	■
Velkomstlys	■	■	■	■	■
Tåkelys	■	■	■	■	■
Høytmontert ekstra bremselys bak, LED	■	■	■	■	■
Kupelys foran med kartleserfunksjon	■	■	■	■	■
Kupelys bak og i varerommet	■	■	■	■	■
Vindusvisker, regnsensor, 2-trinns variabelt intervall	■	■	■	■	■
Vindusvisker bak, intervallfunksjon	■	■	■	■	■

Modellvariant	Intense		Instyle+
Seter	Farge	Mørkegrå/sort	Sort
	Materiale	Stoff	Skinn
Eksteriør fargekode	Eksteriørfarge	Tilgjengelighet	
C21	Bronze Metallic (Metallic)	■	
P26	Orient Red (Metallic)	■	
P62	Red Diamond (Metallic)	■	
U17	Titanium Grey (Metallic)	■	
U25	Sterling Silver (Metallic)	■	
W13	Silky White (Pearl)	■	
W37	Polar White (Solid)	■	
X42	Amethyst Black (Mica)	■	

(M) Metallic (P) Mica / Pearl (S) Solid



BRONZE METALLIC (M)



ORIENT RED (M)



RED DIAMOND (M)



TITANIUM GREY (M)



STERLING SILVER (M)



SILKY WHITE (P)



POLAR WHITE (S)



AMETHYST BLACK (P)

■ = Tilgjengelig

Merk: Fargene som vises kan variere noe fra de virkelige fargene på grunn av trykkprosessen i brosjyren.

# Tekniske spesifikasjoner

Modellvariant			Intense	Instyle+	Intense	Intense	Instyle+
Drivhjul			2WD	2WD	2WD	4WD/ S-AWC	4WD/ S-AWC
Girtype			6MT	6MT	8CVT	8CVT	8CVT

## DIMENSJONER OG VEKTER

Lengde		mm	4 405				
Bredde		mm	1 805				
Høyde		mm	1 685				
Akselavstand		mm	2 670				
Sporvidde	foran	mm	1 545				
	bak	mm	1 545				
Bakkeklaring		mm	183				
Egenvekt		kg	1 425	1 455	1 460	1 520	1 555
Totalvekt		kg	2 050			2 150	
Totalt tillatt taklast		kg	50				
Bagasjeromsvolum	2.seterad i bakre posisjon*	liter	378	359	378	378	359
	2.seterad skjøvet 6 cm frem fra bakre pos.*	liter	411	392	411	411	392
	2.seterad i fremre posisjon*	liter	485	466	485	485	466
	Vareromsvolum (bakseter lagt ned)*	liter	653	634	653	653	634
	Maks. vareromsvolum (opp til tak, bakseter lagt ned)	liter	1159	1140	1159	1159	1140

## YTELSE

Topp hastighet		km/t	205		200		
Akselerasjon	0-100 km/t	sek.	10,3		9,3	9,8	
	120-140 km/t	sek.	6,7		5,7	6,0	
	0-400 m	sek.	17,2		17,3	17,8	
Drivstofforbruk	Bykjøring	liter/100 km	8,2		8,0	8,2	
	Landeveiskjøring	liter/100 km	5,7		6,0	6,2	
	Blandet kjøring	liter/100 km	6,6		6,7	7,0	
CO2 (NEDC)	Bykjøring	g/ km	186		182	187	
	Landeveiskjøring	g/ km	130		137	143	
	Blandet kjøring	g/ km	151		154	159	
NOx		mg/ km	7,4		20,5		
Tilhengervekt	med brems	kg	1600				
Minste svingradius		meter	5,3				

## BENSINMOTOR

Type		4B40 Variable entiltider (MIVEC) Intercooler og turbo					
Drivstofftype		95 oktan blyfri					
Slagvolum	ccm	1 499					
Boring x slag	mm	75,0 x 84,4					
Kompresjonsforhold		10,0					
Maks. ytelse	kW (HK) v./ o./min	120 (163)/ 5500					
Maks. dreiemoment	Nm v./ o./min.	250/ 1800-4500					

\* Bagasjeromsvolumet er ved disse målingen målt opp til bakseteryggens topp og inkluderer 37 liter plass under vareromsgulvet. Bakseteryggen er justerbar, og det er midtre posisjon målingene er foretatt ved.

Modellvariant	Intense	Instyle+	Intense	Intense	Instyle+
Drivhjul	2WD	2WD	2WD	4WD/ S-AWC	4WD/ S-AWC
Girtype	6MT	6MT	8CVT	8CVT	8CVT

## DRIVSTOFFSYSTEM

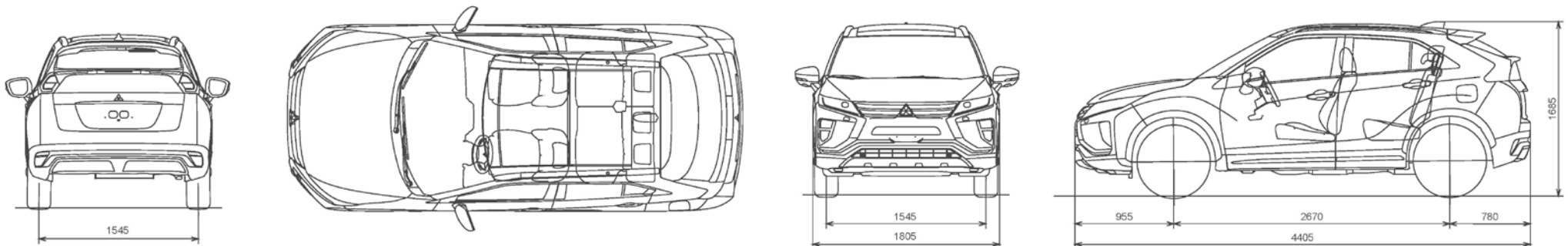
Drivstofftilførsel	Elektronisk kontrollert flerpunktsinnsprøyting (ECI-MULTI)				
Drivstofftank kapasitet	liter	63		60	

## TRANSMISJON

Girkasse type	6-trinns manuell		8-trinns CVT automatgir		
Type clutch	Tørr enplate		Momentomformer		
Girutveksling	1. gir	3,833	2,631		
	2. gir	2,047	1,765		
	3. gir	1,303	1,313		
	4. gir	0,975	1,046		
	5. gir	0,744	0,843		
	6. gir	0,659	0,664		
	7. gir	-	0,518		
	8. gir	-	0,404		
	Revers	3,545	1,960		
Diff.utveksling	4,058	6,386			

## DEKK & FELG

Standardoppsett	(Merk: variant med 18" standardfelg kan ikke benytte 16" felg pga. elektrisk parkeringsbrems)	215/70R16	225/55R18	215/70R16	215/70R16	225/55R18
Tilleggsutstyr		225/55R18	-	225/55R18	225/55R18	-





## **S-AWC** (Super all wheel control)

---

Eclipse Cross sitt integrerte kontrollsystem gir et fast veigrep, solid stabilitet og imponerende kjøreegenskaper selv på krevende underlag. Dette kombinert med aktiv stabilitetskontroll og antispinnkontroll med elektronisk styrt 4WD.









## OMFATTENDE, GODE GARANTIER

---

Eclipse Cross leveres med omfattende garantier på opptil 5 år eller 100.000 km, avhengig av hva som først inntreffer. Garanti mot gjennomrusting gjelder i 12 år. Mitsubishis driftssikkerhet er velkjent, men hvis det likevel skulle oppstå driftsproblemer har du 5 års gratis veiassistanse (MAP) inkludert i bilens pris.

**MMC Norge AS**  
[www.mitsubishi-motors.no](http://www.mitsubishi-motors.no)

Brosjyren er utarbeidet på internasjonal basis, slik at enkelte utstyrsdetaljer kan fremkomme som ikke er standard i Norge. Det kan også ha blitt foretatt endringer i utstyr og tekniske spesifikasjoner etter at brosjyren ble trykket, og endringer i løpet av modellåret kan forekomme. Vi tar derfor forbehold om at feil og/eller mangelfull informasjon kan forekomme i denne brosjyren. Ta kontakt med din lokale Mitsubishi-forhandler angående eventuelle avvik.

71MMC086410

**Drive your Ambition**